

Руководство по ETM
Start Guide
Guía de Instalación
Guide d'installation
Guida di installazione
Startanleitung

Версия 18.1

 **jaltest**
ETM

 **cojali**
GROUP

Содержание

1. Общие указания	3
1.1 Общие указания по использованию	3
1.2 Указания и рекомендации по безопасности	4
1.3 Электромагнитная совместимость (EMC)	5
2. Общее описание	6
2.1 Введение	6
2.2 Общие положения по использованию	6
2.3 Требования	7
2.4 Оборудование	8
2.5 ЕТМ	9
2.5.1 Общее описание	9
2.6 Использование и подключение	10
2.7 Устранение неисправностей	18
3. Установка	19
3.1 ЕТМ	19
3.2 Подтверждение лицензии JalTest	20
4. Обновление	25
5. Уход за оборудованием	27
5.1 Очистка оборудования	27
5.2 Запасные и заменяемые части	27
6. Информация по защите окружающей среды	28
7. Техническая информация	29
7.1 Общая информация	29
7.2 Протоколы связи	29
8. Лицензионное Соглашение на Использование Программного Обеспечения и Оборудования JalTest®	30

1. Общие указания

1.1 Общие указания по использованию

Данная инструкция предлагает пользователю ознакомиться с руководством по использованию Электронного Модуля Тестирования (Далее – ЕТМ). Тем не менее, SOJALI S.L предлагает большой список курсов по использованию оборудования для диагностики электронных систем транспортных средств. Пользователь имеет возможность выбрать обучение, которое он считает необходимым.

На производственные дефекты оборудования Jaltest распространяется гарантия 1 год, начиная с даты указанной в счёт-фактуре. Производственный брак должен быть подтвержден отделом технической поддержки Sojali. Гарантия данного типа обязывает Sojali отремонтировать или заменить дефектный продукт бесплатно.

Sojali уверяет пользователя в качестве и эффективности данного продукта, который подтвержден отделом качества и коммерческой организацией.

Sojali или авторизованный сервис Sojali осуществляют все ремонтные процедуры, связанные с гарантией.

Jaltest®, Sojali Reman® и Sojali® являются зарегистрированными торговыми марками во всем мире.

1.2 Указания и рекомендации по безопасности

Использование оборудования может вызвать повреждения или нанести ущерб, если работающий с прибором персонал не квалифицирован или не оповещён о необходимых мерах безопасности.



Если разъём питания прибора повреждён, то оборудование не рекомендуется использовать до тех пор, пока квалифицированный специалист не отремонтирует его и не проведет необходимые проверки.

Кабель питания не рекомендуется хранить на столе, рабочем верстаке или в шкафу. Не храните оборудование вблизи обогревателей и зонах высокой температуры, которые могут вызвать возгорание.



Оборудование ЕТМ нельзя размещать близко с открытыми ёмкостями, содержащими топливо или другие легковоспламеняющиеся жидкости, которые представляют опасность возгорания или пожара.



Перед началом работы убедитесь в том, что имеется исправно работающая и достаточная вентиляция, которую нужно проверить при работе с транспортными средствами с запущенным двигателем, чтобы предотвратить риски отравления окисью углерода.



Используйте диагностическое оборудование ЕТМ исключительно согласно указаниям, описанным в руководстве по эксплуатации. Используйте только рекомендованные производителем кабели и аксессуары.



В случаях, если прибор ЕТМ был вскрыт или разобран без разрешения или производился неправильный ремонт, может возникнуть опасное использование оборудования.



Для уменьшения риска перегрузки электрических цепей, не используйте оборудование на влажных поверхностях и не оставляйте его под дождём. Колебания напряжения и отклонения напряжения выше допустимого уровня могут привести к повреждению прибора.



При работе непосредственно с транспортным средством, размещайте и подключайте оборудование правильно. Примите соответствующие меры безопасности, чтобы избежать риска получения травм включая возникновение несчастного случая.

1.3 Электромагнитная совместимость (EMC)

Прибор ETM удовлетворяет требования Директивы Электромагнитной Совместимости 2004/108/EG.

Диагностический интерфейс ETM является продуктом класса/категории «А» по стандарту EN61000-6-3.

2. Общее описание

2.1 Введение

Диагностический интерфейс ЕТМ является прекрасным дополнением к Jaltest Link, мультимарочному и мультисистемному диагностическому прибору, предназначенному для диагностики систем с электронным управлением на коммерческом транспорте, что позволяет выполнять диагностику модуляторов EBS для грузовиков и автобусов. ЕТМ может отображать данные, полученные от этих электронных модуляторов посредством выполнения пассивных и активных диагностических процессов.

ЕТМ предоставляет графическую и техническую информацию, что позволяет пользователю в более быстрой форме анализировать представленные данные. ЕТМ может быть обновлён посредством подключения к сети Интернет. Соединение между ПК и диагностическим интерфейсом ЕТМ осуществляется через Jaltest Link. Соединение Jaltest Link с персональным компьютером (далее – ПК) может выполняться через USB или Bluetooth, а диагностический интерфейс ЕТМ должен быть подключен через 37-контактный разъем, входящий в набор ЕТМ.

2.2 Общие положения по использованию

Внимательно ознакомьтесь с инструкциями по применению оборудования ЕТМ. Запрещается использование оборудования неквалифицированным персоналом; в противном случае возникают риски повреждений различных компонентов или выход из строя оборудования.

Для правильного использования оборудования ЕТМ необходимо придерживаться следующих инструкций:

- ✓ Всегда хранить оборудование ЕТМ и все его компоненты в специальном чемодане, который входит в диагностический набор ЕТМ.
- ✓ Избегать попадания воды и/или других жидкостей на оборудование ЕТМ. Это поможет избежать необратимой поломки прибора.
- ✓ Хранить оборудование ЕТМ и все его компоненты в сухом месте, вдали от источников высокой температуры и вне попадания прямых солнечных лучей.
- ✓ Избегать ударов интерфейса оборудования ЕТМ.

2.3 Требования

• Требования к установке программного обеспечения:

- Обязательно наличие прибора Jaltest Link и USB кабеля
- ПО Jaltest может быть установлено только при наличии действующей лицензии
- Рекомендуется активировать подключение ПК к сети Интернет.

• Операционная система:

- Оборудование совместимо: Windows XP (SP3)/ Windows Vista/ Windows 7/ Windows 8/ Windows 8.1/ Windows 10 (Поддержка ОС 32бит и 64 бит),

• Минимальные требования к персональному компьютеру:

- Процессор: (x86) Intel(R) Atom(TM) N455 @ 1.66 GHz или аналогичный.
- Оперативная память RAM: 2 Гб
- Доступное пространство на жестком диске: не менее 20 Гб (Требуется файловая система NTFS)
- Минимальное разрешение экрана: 1024x600,
- USB порт: Гарантируется подключение к порту 1.1, 2.0 и 3.0
- Подключение к сети Интернет.

• Рекомендованные требования к персональному компьютеру:

- Процессор: Intel(R) Core(TM) i5-6300U @ 2.40GHz, 2.50 GHz или аналогичный.
- Оперативная память RAM: 8 Гб
- Доступное пространство на жестком диске: не менее 20 GB (Требуется файловая система NTFS)
- Тип жесткого диска: SSD
- Минимальное разрешение экрана: 1024x600
- USB порт: Гарантируется подключение к порту 1.1, 2.0 и 3.0
- Поддержка Bluetooth
- Подключение к сети Интернет.

2.4 Оборудование

Комплект оборудования JalTest ETM поставляется со всеми элементами, указанными в упаковочном листе.

Служба поддержки клиентов сообщит вам о дополнительном оснащении. В частности, для V5 или предыдущих версий приборов JalTest Link, является обязательным наличие следующих принадлежностей:

- Кабель адаптер арт. MDC0A
- Дополнительный кабель питания арт. JDC10AM2

2.5 ЕТМ

2.5.1 Общее описание

Диагностический интерфейс ЕТМ имеет встроенный в основной корпус прибора соединительный кабель под общим артикулом МDC01. Этот кабель всегда должен использоваться при использовании ЕТМ. Прибор состоит из диагностического интерфейса, который имеет на корпусе ответную часть разъёма OBD для подключения к различным диагностическим кабелям, указанным для каждого модулятора EBS; оснащён разъёмом USB, используемым исключительно для обновления прибора, разъём типа Jack, используемый для электропитания всей системы и 2-метровый кабель, который заканчивается 37-контактным разъёмом для подключения к Jaltest Link.

Диагностический интерфейс, вид спереди.

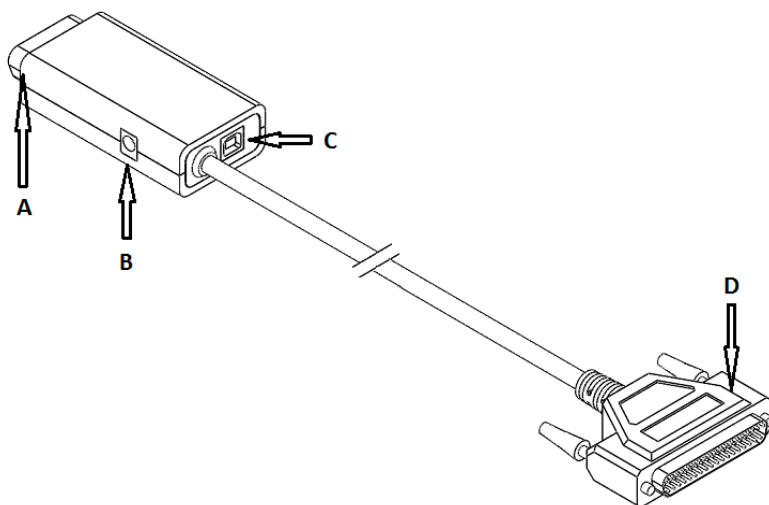


Рис. 1: Компонент ЕТМ арт. МDC01. Вид спереди.

A: Ответная часть разъёма типа OBD («разъём»)

B: Разъём электропитания типа Jack

C: USB разъём для обновления прибора

D: 37-клеммный разъём («штекер»)

Диагностический интерфейс, вид сзади.

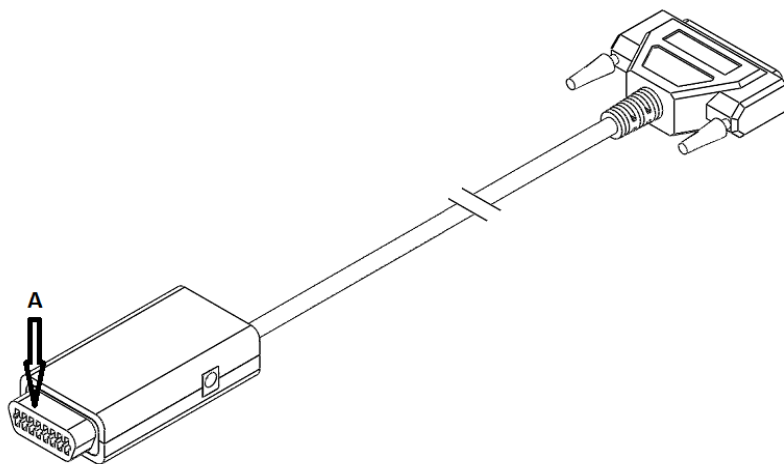


Рис. 2: Компонент ETM арт. MDC01. Вид сзади.

A: Ответная часть разъёма типа OBD («разъём»)

2.6 Использование и подключение

Оборудование ETM работает совместно с прибором Jaltest Link и программным обеспечением Jaltest, то есть прибор ETM является дополнительным аксессуарным оборудованием в линейке продукции Jaltest. Набор ETM состоит из нескольких элементов:

- MDC01: Содержит основной соединительный кабель и диагностический интерфейс ETM.
- MDC02 - MDC07: специальные соединительные кабели для подключения к модуляторам EBS. Они соединяют MDC01 и электронный модулятор, который должен быть диагностирован.
- Дополнительный кабель питания JDC10AM2: он подключается к аккумуляторам транспортного средства и к диагностическому интерфейсу ETM (разъём типа Jack на приборе MDC01). Диагностический интерфейс Jaltest Link и модулятор, который должен быть диагностирован, будут получать электропитание через этот кабель.

Jaltest Link должен быть подключен к ПК через Bluetooth или USB-порт. Диагностический интерфейс ETM (прибор MDC01) должен быть подключён к

интерфейсу Jaltest Link через его 37-контактный разъём. Чтобы подключиться к модулятору для выполнения диагностики, необходимо соблюдать инструкции по подключению, предоставляемые программным обеспечением, а также необходимо будет использовать соответствующие кабели с артикулами от MDC02 до MDC07. Система должна получать электропитание через дополнительный кабель питания JDC10AM2.

Чтобы использовать оборудование ETM совместно с интерфейсами Jaltest Link версии V5 или более ранними версиями, следует использовать переходной разъём арт. MDC0A, подключив его к 15-контактному разъёму Jaltest Link, вместо прямого подключения к 37-контактному разъёму.

Схема подключения к модулятору EBS с использованием Link V6 или последующих версий:

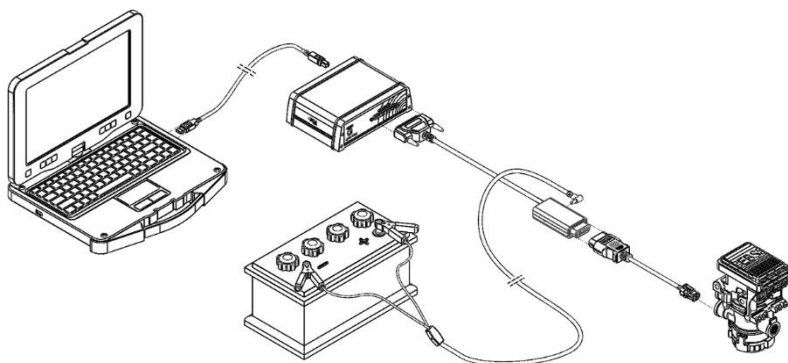


Рис. 3: Подключение к модулятору EBS с использованием ETM и Link версии V6 и последующих версий.

Схема подключения к модулятору EBS с использованием Link V5 или более ранних версий:

Переходной разъем MDC0A используется для подключения к 15-контактному разъему интерфейса Link.

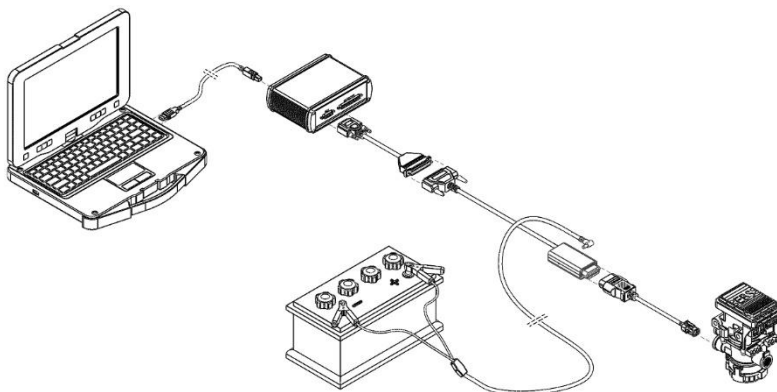


Рис. 4: Подключение к модулятору EBS с использованием ETM и Link версии V5 и более ранних версий.

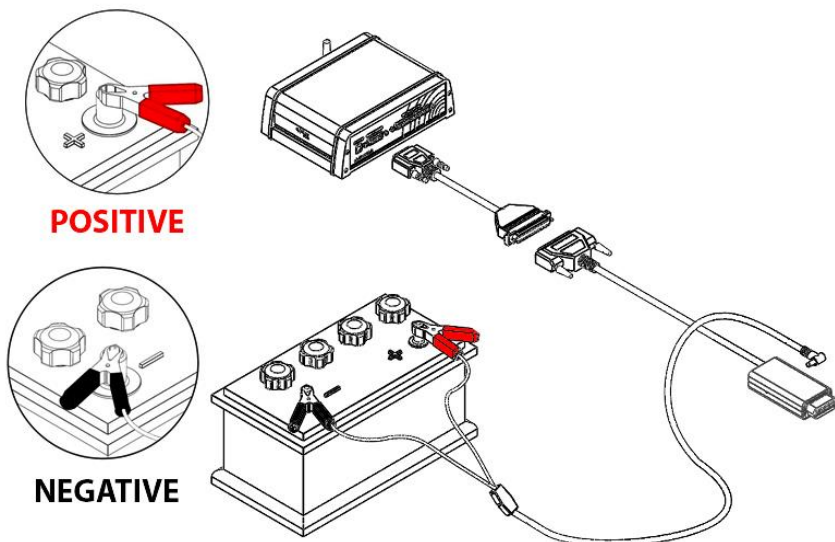


Изменение полярности может привести к повреждению устройства. При использовании внешнего источника питания обязательно соблюдайте полярность клемм аккумулятора, к которым подключается кабель внешнего питания JDC10AM2 («Крокодилы»)

Правильное подключение:

Черный → подключается к отрицательному выводу.

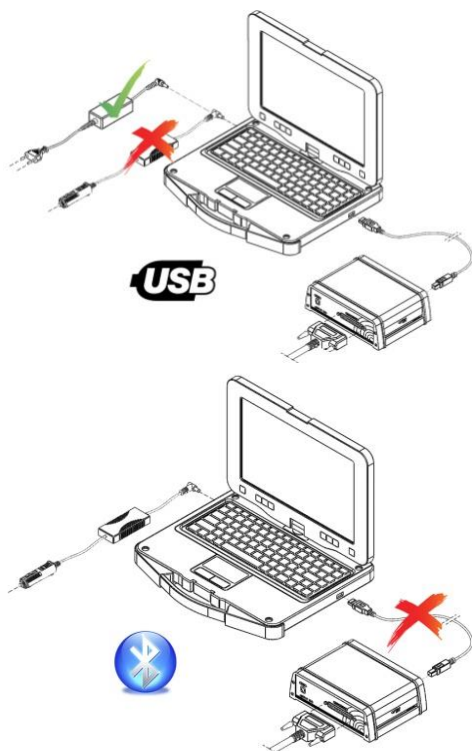
Красный → подключается к положительному выводу.





Во избежание несовместимости между адаптерами питания для ПК, подключенными через разъем прикуривателя транспортного средства к интерфейсу Jaltest Link, полностью запрещено использовать USB-соединение между ПК и Jaltest Link. При использовании USB соединения, адаптер питания должен быть отключен от разъема прикуривателя диагностируемого транспортного средства.

Если диагностическое устройство Jaltest Link может быть соединено с ПК только через USB, то будет необходимо использовать стандартный сетевой адаптер питания, поставляемый с ноутбуком (подключенный к сети питания), если уровня заряда батареи ПК недостаточно для его работы.



Описание кабелей с артикулами от MDC02 до MDC07:

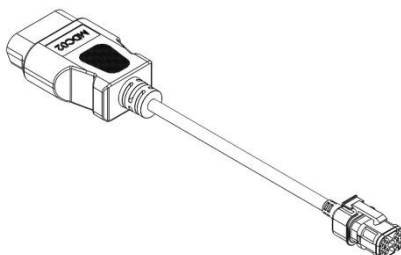


Рис. 5: Компонент ETM арт. MDC02

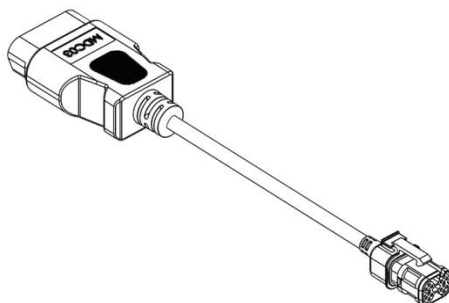


Рис. 6: Компонент ETM арт. MDC03

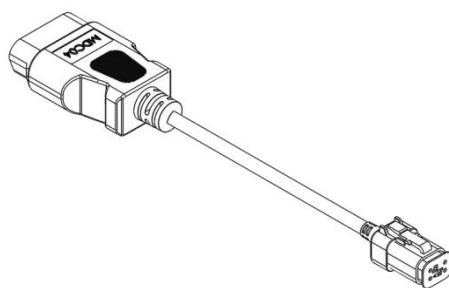


Рис. 7: Компонент ETM арт. MDC04

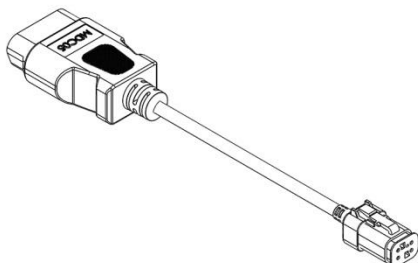


Рис. 8: Компонент ETM арт. MDC05

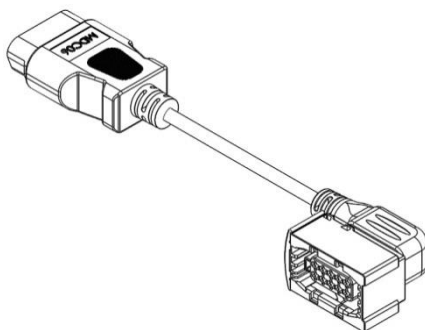


Рис.9: Компонент ETM арт. MDC06

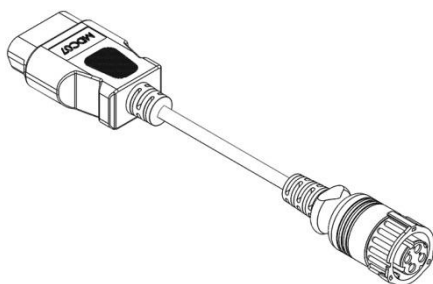


Рис. 10: Компонент ETM арт. MDC07

Описание кабелей с артикулами от MDC10 до MDC12:

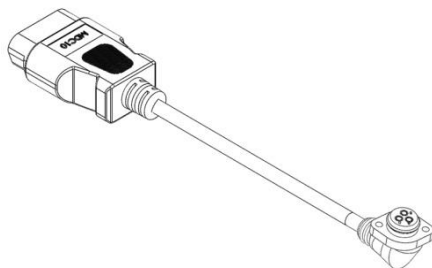


Рис. 11: Компонент ETM арт. MDC10

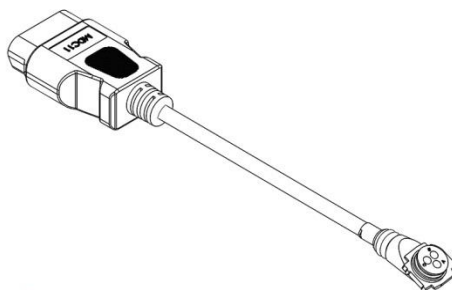


Рис. 12: Компонент ETM арт. MDC11

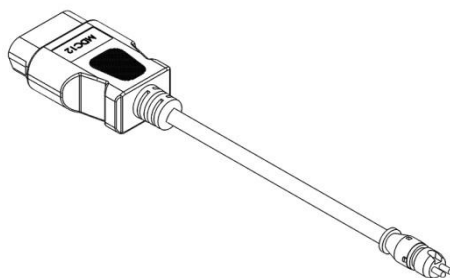


Рис. 13: Компонент ETM арт. MDC12

2.7 Устранение неисправностей

ETM может отображать различные ошибки при подключении и диагностике модуляторов EBS. Далее, приведена таблица с кодами возможных ошибок:

Код ошибки	Инструкция
1001..1020: Ошибка соединения с диагностическим прибором	- Проверить соединение между Jaltest Link и ПК через кабель USB или Bluetooth.
3000: Ошибка подключения к EBS модулятору.	- Проверить, что кабель MDC02-07 правильно подключен для связи между диагностическим интерфейсом ETM и EBS модулятором. См. Инструкции по подключению в программном обеспечении. - Возможно, неисправен EBS модулятор: поврежден разъём или электронная часть модулятора.
1100..1999: Потеря связи с диагностическим прибором, ошибка USB соединения.	- Проверить, что в проводке отсутствуют обрывы соединений и провода не имеют повреждений. - Проверить соединение между Jaltest Link и ПК. - Проверить соединение между Jaltest Link и диагностическим интерфейсом ETM. - Проверить подключение к источнику электропитания интерфейса ETM.
3001: Потеря связи при подключении к EBS модулятору, ошибка Bluetooth или USB соединения.	- Проверить, что в проводке отсутствуют обрывы соединений и провода не имеют повреждений. - Проверить подключение интерфейса ETM к EBS модулятору.
2000..2009: Лицензия ETM не была получена.	- Проверить соединительные провода и кабели, перезапустить подключение. - Проверить статус лицензии ETM.
6000: Невозможно установить соединение с модулем ETM.	- Проверить соединение между Jaltest Link и диагностическим интерфейсом ETM.
2012 и 2013: Не обновлена прошивка модуля ETM.	- Обновить прошивку диагностического интерфейса ETM. Использовать последнюю версию прошивки.
2010: Отсутствует ответ от Jaltest Link.	- Проверить соединительные провода и кабели, перезапустить подключение.

В случае, если какая-либо из вышеуказанных ошибок, не была устранена, рекомендуется обратиться в службу технической поддержки JalTest.

3. Установка

3.1 ETM

Для установки ETM необходимо следовать следующим инструкциям:

- 1) Завершить все открытые приложения.
- 2) Нажать клавишу ETM в верхней части панели инструментов Программного Обеспечения Jaltest.

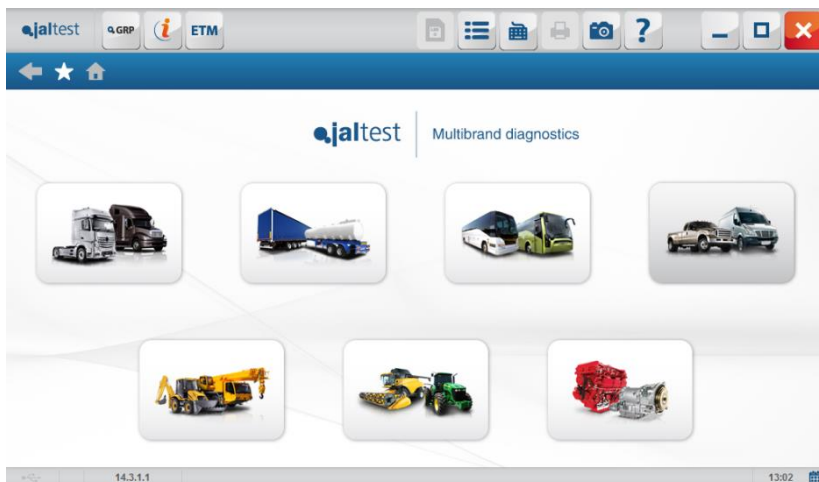


Рис. 14: Главный экран ПО Jaltest с клавишей ETM в верхнем левом углу.

- 3) Примите во внимание все сообщения программы, следуйте инструкциям на экране для правильной установки программного обеспечения.
- 4) Перед началом установки файлов программного обеспечения, мастер-программа установщик проверит действительность лицензии на ваш продукт. Для установки лицензии необходимо ознакомиться с пунктом 3.2.

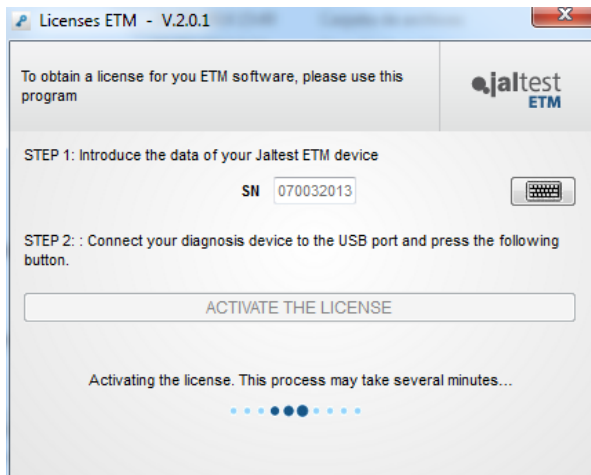
Внимание: Необходимо установить Adobe Reader на ваш компьютер для получения доступа к руководству пользователя, размещённого в системе.

- 5) После завершения установки вы можете приступить к использованию системы ETM.

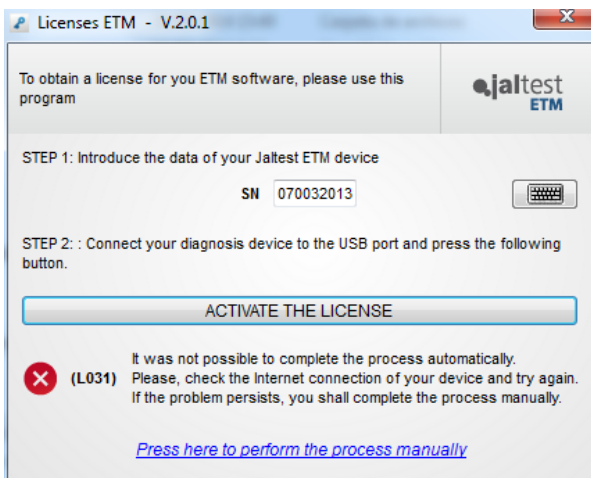
3.2 Подтверждение лицензии JalTest

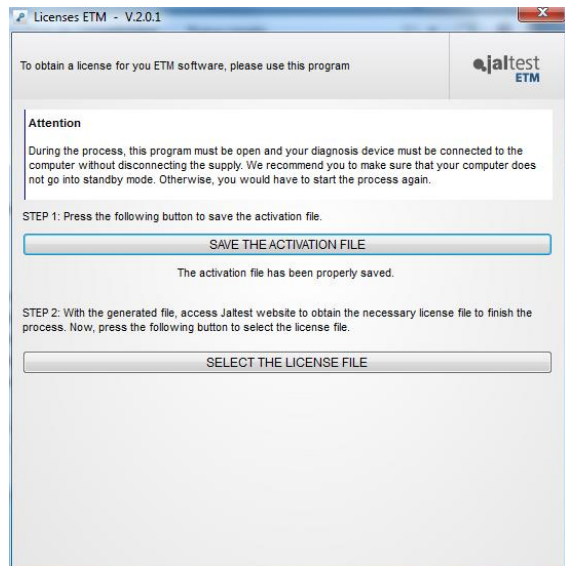
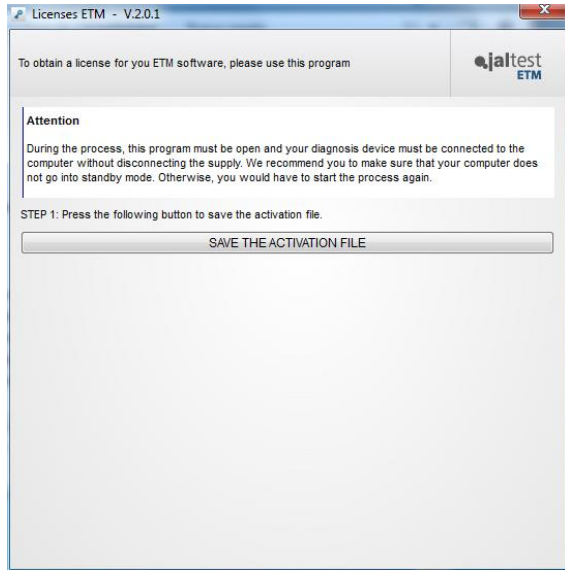
Во время установки приложения ETM или после истечения срока действия лицензии появится следующая мастер-программа. Вы должны выполнить указанные шаги для управления лицензированием прибора:



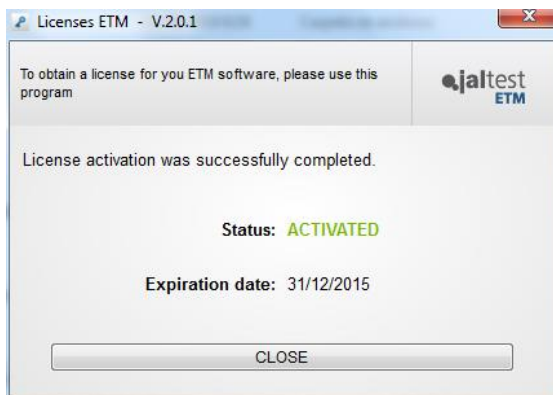


В случае проблемы подключения к серверам Cojali (например, ПК не имеет подключения к сети Интернет), процесс может выполняться вручную путем создания файла лицензии. В таком случае, вам помогут следующие шаги:





В обоих случаях, независимо от того, выполнялся ли процесс лицензирования автоматически или вручную, лицензия активируется до указанной даты на ПК, например:



4. Обновление

Процесс обновления системы ETM состоит из двух основных частей.

Первая часть относится программному обеспечению на ПК, которая выполняется при каждом обновлении Программного Обеспечения Jaltest. При обновлении ПО Jaltest, приложение ETM также обновляется.

Вторая часть связана с обновлением прошивки диагностического интерфейса (MDC01). При подключении к EBS модулятору, автоматически проверяется версия встроенного аппаратного программного обеспечения, которая была загружена в устройство, таким образом, определяется, когда требуется обновление.

Этот процесс будет выполняться в прозрачном режиме во время подключения; процесс занимает всего несколько секунд и после его завершения будет выполнено подключение к модулятору EBS.



The screenshot shows the 'Information on modulator' screen in the Jaltest ETM software. The interface includes a top navigation bar with the 'jaltest ETM' logo, a reference number 'Ref: 0486203002', and a 'Connect' button. The main content area is divided into two tabs: 'Pneumatic' (selected) and 'Electrical'. The 'Pneumatic' tab displays a 3D model of a modulator. To the right of the model is a table of technical specifications.

Manufacturer	Knorr-Bremse
Family	2nd generation
Software version	EBS 2.1
Modulator type	One channel
Communication speed	250
Number of speed sensors	2 (Max)
Number of wearing sensors	2 (Max)
Load sensor	NO
Trailer control connection	NO

The bottom status bar shows the version '14.3.0.1', a 'Demo' label, and the time '17:50'.

The screenshot shows the 'Information on modulator' screen with the 'Electrical' tab selected. A dialog box titled 'Updating firmware 2: 5% Completed' is overlaid on the screen, featuring a circular progress indicator. The background information table is as follows:

Manufacturer	Knorr-Bremse
Family	2nd generation
Software version	EBS 2.1
Number of channels	One channel
Speed sensor	250
Number of speed sensors	2 (Max)
Number of wearing sensors	2 (Max)
Load sensor	NO
Trailer control connection	NO

The screenshot shows the 'Modulator settings' dialog box open over the same 'Information on modulator' screen. The dialog box contains the following text and controls:

Please, select the modulator settings.

- Number of speed sensors:
- Brake pads wear sensors:
- Number of axles in the vehicle:

On the right side of the dialog box, there are three icons: a checkmark, a camera, and a question mark.

5. Уход за оборудованием

5.1 Очистка оборудования

Очистить поверхность оборудования ETM можно с помощью влажной салфетки, никогда не используйте абразивные материалы для очистки прибора.

5.2 Запасные и заменяемые части

Свяжитесь с отделом обслуживания клиентов для получения данных консультаций.

6. Информация по защите окружающей среды

ETM соответствует критериям Европейского Стандарта 2002/96/CE (WEEE).



По окончании жизненного срока использования оборудования ETM, его запрещено утилизировать вместе с остальными отходами.

Подлежащее к утилизации оборудование может быть сдано дистрибьютору бесплатно, для облегчения процесса утилизации.

Предупреждение: Утилизация по частям и сортировка составляющих электронного оборудования способствует уменьшению негативного влияния на окружающую среду и здоровье, связанные с неправильной утилизацией и позволяет улучшить переработку материалов компонентов и получить значительную экономию энергии и ресурсов.

Примечание: Чтобы подчеркнуть обязательство сотрудничества по сортировке отходов, на продукте имеется символическое изображение, означающее запрет на использование традиционных мусорных контейнеров для утилизации продукта.

7. Техническая информация

7.1 Общая информация

Напряжение электропитания	8 — 28 В, постоянный ток
Потребляемая мощность от аккумулятора транспортного средства	10 Вт + потребление модулятора
Размеры (длина x ширина x высота)	101 x 48 x 24 мм
Вес (без проводов и кабелей)	307,5 гр
Диапазон рабочей температуры	0 °C – 40 °C
Допустимая влажность воздуха	90 % (при 25 °C)

7.2 Протоколы связи

Для обеспечения диагностики модуляторов EBS, устройство ETM поддерживает передачу данных по протоколу CAN с скоростью передачи от 250 до 1000 Кбит/с. Кроме того, он поддерживает подключение через USB только для обновления устройства.

8. Лицензионное Соглашение на Использование Программного Обеспечения и Оборудования JalTest®

ВАЖНОЕ ЗАМЕЧАНИЕ. ПОЖАЛУЙСТА, ВНИМАТЕЛЬНО ОЗНАКОМЬТЕСЬ С ДАННЫМ ДОКУМЕНТОМ: Настоящее Лицензионное Соглашение на Использование Программного Обеспечения и Оборудования Jaltest® (Далее, как «Лицензия») является соглашением, которое регламентирует использование Программного Обеспечения и Оборудования Jaltest®, как полностью произведённое Оборудование и разработанное Программное Обеспечение в Испании, которые являются исключительной собственностью SOJALI S.L.; данное Программное Обеспечение можно загрузить с веб-сайта или с помощью внутренних приложений, понимаемых в дальнейшем, как программное обеспечение, прилагаемая техническая документация, далее Программное Обеспечение и Оборудование Jaltest®.

Для использования Программного Обеспечения и Оборудования Jaltest® требуется подключение к сети Интернет.

Загружая, устанавливая, копируя или используя Программное Обеспечение и Оборудование Jaltest® любым способом или в любой форме, это будет означать, что Вы прочитали и приняли эти Условия. Если Вы не согласны со всеми положениями и условиями, Вы не можете использовать Программное Обеспечение и Оборудование Jaltest®.

Использование Программного Обеспечения и Оборудования Jaltest® не продается; его использование разрешается строго согласно Лицензии в соответствии с содержанием настоящего документа, которое юридически связывает договаривающиеся стороны.

ДОГОВАРИВАЮЩИЕСЯ СТОРОНЫ

Sojali S.L., с юридическим адресом: Авеню Индустрии Б/Н, 13610, Кампо-де-Криптана (провинция Сьюдад Реаль), Испания, является единственным производителем, который разрабатывает Программное Обеспечение и Оборудование Jaltest® в Испании, и которому принадлежат все присущие ему права на интеллектуальную собственность, может передавать их Пользователю или Лицензиату только после того, как ими будут приняты все и каждое из Условий настоящей Лицензии на Использование.

Авторизованный Дистрибьютор: физическое или юридическое лицо, которое принимает на себя все обязанности, связанные с продажей и маркетингом Программного Обеспечения и Оборудования Jaltest® на определенной

географической зоне или территории в любой точке мира, который официально представляет Jaltest®, именуемый в дальнейшем, как Дистрибьютор Jaltest®.

Пользователь: физическое или юридическое лицо, которое действует в контексте деловой или профессиональной деятельности, которое загружает и использует, предварительно согласившись и приняв Лицензионное Соглашение на Использование, Программное Обеспечение и Оборудование Jaltest®. Любое лицо, действующее от имени Пользователя, будет приравниваться к Пользователю, будь то в прямой или зависимой от него субординации.

Мошеннический и незаконный доступ к Программному Обеспечению и Оборудованию Jaltest® любой третьей стороной приведет к ответственности, чтобы компенсировать Jaltest® любой ущерб или вред, включая моральный ущерб и репутационный вред, а также потерю продаж или доходов, и иных поддающихся количественной оценке последствий за такой несанкционированный доступ.

1. ОБЪЕКТ ЛИЦЕНЗИИ

Jaltest® предоставляет Пользователю неисключительную и непередаваемую Лицензию на использование Программного Обеспечения и Оборудования Jaltest® с учетом следующих ограничений:

- Использование Программного Обеспечения и Оборудования Jaltest® зависит от условий юридического соглашения между Пользователем и Jaltest®. В этом документе объясняется, как оформляется соглашение и обеспечиваются некоторые из его условий.
- Если Jaltest® не указывает иное в письменной форме, данное Лицензионное соглашение считается юридическим и обязательным договором с полным правовым эффектом между Пользователем и Jaltest®, который включает, как минимум, условия, изложенные в настоящем документе, в качестве Соглашения на Использование Лицензии.
- Кроме того, Лицензионное Соглашение на Использование с Jaltest® включает в себя условия любых видов правовых уведомлений, применимых к Программному Обеспечению и Оборудованию Jaltest®, как часть его содержания.

Все условия, содержащиеся в данном Лицензионном Соглашении на Использование, образуют юридически обязывающие друг друга договорные отношения между Пользователем и Jaltest® по отношению к использованию Программного Обеспечения и Оборудования Jaltest®. Важно внимательно их прочитать и ознакомиться с их содержанием. В совокупности, данное

юридическое соглашение будет называться Лицензией на Использование Программного Обеспечения и Оборудования Jaltest®.

2. ПРАВА ИНТЕЛЛЕКТУАЛЬНОЙ И ПРОМЫШЛЕННОЙ СОБСТВЕННОСТИ НА ПРОГРАММНОЕ ОБЕСПЕЧЕНИЕ И ОБОРУДОВАНИЕ JALTEST®

Cojali S.L. является исключительным владельцем всех прав интеллектуальной и промышленной собственности на Программное Обеспечение и Оборудование Jaltest®, которые включают в себя технические документы, изображения, схемы, графики, материалы, анимации, видео, аудио, музыку, текст и любые другие элементы, входящие в их состав, прилагаемые документы, используемые в качестве документации и инструкций.

Эта информация, предоставляемая Пользователю с помощью Программного Обеспечения и Оборудования Jaltest®, позволяет получить доступ к необходимой функции для оптимальной работы и функциональной совместимости приложений. В любом случае, данная информация может быть подвергнута количественной оценке в денежном выражении, учитывая что предоставление данных услуг осуществляется для извлечения прибыли.

Программное Обеспечение и Оборудование Jaltest® могут содержать информацию, защищенную правами интеллектуальной собственности, принадлежащую третьим лицам, которая должным образом идентифицирована и для которой была получена лицензия, необходимая для повторной публикации. Настоятельно запрещается предоставлять или сублицензировать эту лицензию на использование любым способом, при этом, Пользователь несет ответственность за нарушение таких обязательств перед любой третьей стороной, обладающей соответствующими правами.

Программное Обеспечение и Оборудование Jaltest® защищены законом и международными договорами, касающимися прав интеллектуальной собственности. Следовательно, Пользователь должен использовать Программное Обеспечение и Оборудование Jaltest® в качестве объекта, защищенного законами об интеллектуальной собственности, при этом, он всегда подпадает под действие положений настоящего Лицензионного Соглашения, за единственным исключением, при котором он может сделать копию содержимого Программного Обеспечения и Оборудования Jaltest® только в качестве резервной копии или файла, на котором должны быть указаны все подтверждения, касающиеся конфиденциальности, собственности, патентов, интеллектуальной собственности и/или товарных знаков, содержащихся в оригинале. Всё содержимое сделанной копии, как частичная или полная копия сделанная Пользователем, будет принадлежать Jaltest®, как единственному и исключительному владельцу законного права на

копирование. По этой причине, Пользователь должен воздерживаться от копирования Программного Обеспечения и Оборудования Jaltest® с целью извлечения прибыли или некоммерческой деятельности, за исключением вышеупомянутой резервной копии или файла, которые должны использоваться только в случае полной или частичной потери оригинального содержания Программного Обеспечения и Оборудования Jaltest®.

Пользователь обязан соблюдать строгую конфиденциальность в отношении содержания Программного Обеспечения и Оборудования Jaltest® с их информацией и документацией, а также обязан защищать права и интересы Jaltest®.

3. СРОК ДЕЙСТВИЯ СОГЛАШЕНИЯ

Лицензионное Соглашение на Использование Программного Обеспечения и Оборудования Jaltest®, предоставленное в соответствии с настоящим соглашением, начинается с даты его загрузки, установки или активации для Пользователя и будет действовать до тех пор, пока соблюдаются все условия, установленные в самом Соглашении.

После истечения срока действия Лицензии на Использование и в случае, если Лицензия не будет продлена, Использование Программного Обеспечения Jaltest® будет запрещено.

4. ОГРАНИЧЕНИЯ

Данная Лицензия не предоставляет Пользователю никаких прав на исходную программу Программного Обеспечения и Оборудования Jaltest®. Методы, алгоритмы и процедуры, содержащиеся в программе и в её документации, представляют собой конфиденциальную и закрытую информацию, которая принадлежит исключительно Cojali S.L., по этой причине, Пользователь не должен использовать эти данные в каких либо целях, отличающихся от тех, что указаны в Лицензионном Соглашении.

Без прямого разрешения от Jaltest®, Пользователь не может копировать, частично или полностью, Программное Обеспечение и Оборудование Jaltest® любым способом, кроме соображений безопасности (создание резервной копии).

Обратное проектирование строго запрещено. Пользователь не может применять обратные инженерные приемы или декодировать, декомпилировать, дизассемблировать, модифицировать, преобразовывать и переводить Программное Обеспечение и Оборудование Jaltest®, а также

выполнять любую другую операцию, используемую для обнаружения исходного кода, за исключением ситуаций, определяемых законодательством.

Пользователь соглашается не изменять Программное Обеспечение и Оборудование Jaltest® и не включать его частично или полностью в другие программы.

Лизинг запрещен. Пользователь не должен сдавать в прокат и/или аренду Программное Обеспечение и Оборудование Jaltest® любому юридическому или физическому лицу и не может передавать данную Лицензию на Использование или любые ее права и обязанности третьим лицам, за исключением случаев, когда это было санкционировано Jaltest® в письменной форме.

Программное Обеспечение и Оборудование Jaltest® включают устройства защиты, которые запускаются и работают автоматически. Отображение технической информации защищено этими устройствами и будет отображаться только при обнаружении таких устройств. Программное Обеспечение и Оборудование Jaltest® информируют Пользователя о том, когда и как необходимо подключать такие устройства защиты.

Программное Обеспечение и Оборудование Jaltest® доступны и достижимы для всех стран, однако Cojali S.L может ограничить или заблокировать доступ к определенным услугам или функциям в некоторых странах. Исключительно Пользователь несет ответственность за проверку того, что использование функциональных возможностей или услуг содержимого Программного Обеспечения и Оборудования Jaltest® является законным в стране, где он находится.

5. ПРЕКРАЩЕНИЕ ДЕЙСТВИЯ СОГЛАШЕНИЯ

Лицензия может автоматически прекращаться в случаях, если Пользователь нарушает условия, которые установлены настоящей Лицензией. В случае нарушения условий, Пользователь обязан удалить Программное Обеспечение Jaltest®, вернуть или уничтожить его, в соответствии с тем, что было определено при установке Jaltest®, это распространяется также на резервные копии и остальные части материалов, которые ранее были предоставлены Jaltest® в соответствии с настоящей Лицензией.

Jaltest® принимает все необходимые меры для правильного использования Пользователем Программного Обеспечения и Оборудования Jaltest®, имея возможность с этой целью прерывать, приостанавливать, ограничивать, предотвращать его использование без предварительного уведомления или компенсации, а также в случае, если третье лицо сообщает о том, что

Пользователь выполнил любые действия, запрещенные законодательством, действующими правилами или настоящей Лицензией.

Во всех вышеупомянутых случаях Jaltest® оставляет за собой право подать любые судебные иски в защиту своих законных интересов и будет иметь право потребовать возмещение любых убытков.

6. ГАРАНТИЯ

Jaltest® гарантирует, что Программное Обеспечение и Оборудование Jaltest® должны выполнять запланированные и указанные в технических описаниях операции. Jaltest® не дает и не признает никаких других гарантий и не гарантирует каких-либо обещаний качества, работоспособности или пригодности для конкретной цели, связанной с Программным Обеспечением и Оборудованием Jaltest® или при использовании любого другого связанного устройства. Ни в коем случае Jaltest® не гарантирует, что программное обеспечение является безошибочным или что Пользователь сможет без проблем работать или использовать программное обеспечение.

7. ПОДДЕРЖКА

Jaltest® не обязан предоставлять техническое обслуживание, техническую поддержку, модификации, обновления или новые версии Программного Обеспечения и Оборудования Jaltest®, только если Пользователь не оплатил установленную плату, соответствующую именно на тот период времени, за обслуживание, поддержку, обновление или новую версию, и в зависимости от этого, принял соответствующие дополнительные условия.

8. ОБНОВЛЕНИЯ

Данная Лицензия также применяется к версиям обновления Программного Обеспечения и Оборудования Jaltest®, а также к улучшениям и модификациям такого оборудования и программного обеспечения. Использование обновленных версий Программного Обеспечения и Оборудования Jaltest® не предоставляет Пользователю возможности увеличить количество исполняемых копий. Если у Пользователя отсутствует действующая Лицензия, он не сможет обновить или переустановить Программное Обеспечение Jaltest®.

После того, как обновление было оплачено, его выполнение является обязательным, и поэтому законный Пользователь приложения обязуется обновляться вовремя и согласно необходимой форме.

9. ОГРАНИЧЕНИЯ ОТВЕТСТВЕННОСТИ

Jaltest® не несет ответственности за любой ущерб, прямой и косвенный, который может возникнуть в результате использования, ограничения или невозможности использования Программного Обеспечения и Оборудования Jaltest®, даже если Jaltest® ранее получал предупреждения о возможности таких убытков или ограничений, независимо от того, как это предупреждение было принято, и даже, если оно имеет требовательный порядок выполнения.

Важно подчеркнуть, что Программное Обеспечение и Оборудование Jaltest® не могут полностью исключить работу без ошибок в отношении всех возможных функций и его применения. Точно так же, версии обновления Программного Обеспечения и Оборудования Jaltest® могут включать некоторые неточности и/или недостатки, отсутствовавшие в предыдущей версии. Таким образом, Пользователь принимает и соглашается с такой возможностью.

Все технические характеристики, технические данные, изображения и другие сведения, предоставленные Jaltest®, могут быть не окончательными; по этой причине, Jaltest® оставляет за собой право вносить изменения без предварительного уведомления, при этом исключается любая компенсация любых возможных убытков, которые может понести Пользователь, Авторизованный Дистрибьютор или прочее третье лицо.

Все данные, изображения, отчеты, схемы и тексты используются в приложении только с целью получения информации и ориентации, поэтому ни при каких обстоятельствах они не приведут к юридически обязывающим последствиям для сторон Соглашения.

Программное Обеспечение и Оборудование Jaltest® содержат функциональные команды «ОЕМ» и «Веб-поиск» или «Pass Thru», которые выполняются с помощью серии обозначенных ярлыков для прямого доступа к Программам или Веб-сайтам, которые могут использоваться Пользователем только полностью осознавая и предполагая возможные последствия вредоносных эффектов для Программного Обеспечения и Оборудования Jaltest® из-за обеспечения внешнего доступа к Программному Обеспечению и Оборудованию Jaltest®.

Данные конечные адресаты не зависят от Программного Обеспечения и Оборудования Jaltest®, поэтому не подпадают под контроль Jaltest®, по этой причине, исключительно и только Пользователь несет ответственность за соблюдение правил Лицензионного Соглашения на Использование таких Программ или Веб-сайтов.

Jaltest® никоим образом не несет ответственности перед Пользователем за:

- а) Любые не прямые или косвенные убытки, понесённые Пользователем, включая потерю прибыли (прямую или косвенную), потерю деловой репутации или утрату делового престижа, или за потерю данных;
- б) Любые убытки или ущерб, которые Пользователь может понести в связи с:
 - 1) Любым изменением, внесённым Jaltest® в Программное Обеспечение и Оборудование Jaltest® или любое постоянное или временное прерывание при выполнении любой из его функций (или любого содержимого);
 - 2) Удалением, повреждением или хранением содержимого Программного Обеспечения и Оборудования Jaltest®, а также передачу прочих данных, хранящихся или передаваемых через его характеристики и/или функции;
 - 3) Отсутствием правильной и достоверной информации, предоставляемой Jaltest®;
 - 4) Отсутствием безопасного и конфиденциального обслуживания Пользователя в отношении его паролей и безопасности доступа к Программному Обеспечению и Оборудованию Jaltest®.

Cojali S.L., оставляет за собой право ограничивать, изменять и удалять функциональные возможности, услуги и функции, связанные с Программным Обеспечением и Оборудованием Jaltest®, без предварительного уведомления. В таком случае, любая третья сторона; Пользователь или Авторизированный Дистрибьютор, не должны предъявлять каких-либо претензий в отношении компенсации в связи с какими-либо ограничениями, модификациями или удалением содержимого Программного Обеспечения и Оборудования Jaltest®.

10. ЯЗЫК

Настоящее Лицензионное Соглашение на Использование Программного Обеспечения и Оборудования Jaltest® создано и написано на испанском языке и преобладает над любой другой версией, переведенной на другой язык.

В случае, если Jaltest® предоставит настоящее Лицензионное Соглашение на любом другом языке переведённом с оригинальной версии на испанском языке, Пользователь признает, что такой перевод предоставляется только для его удобства и что его отношения с Jaltest® будут регулироваться, как предусмотрено в оригинальной версии на испанском языке. Обе стороны согласны с тем, что в случае любого противоречия между содержанием оригинальной версии на испанском языке и содержанием перевода текста настоящего Соглашения, исходная, испанская версия всегда будет преобладать над переводом во всех случаях.

11. ПРИМЕНЯЕМОЕ ПРАВО

Стороны прямо соглашаются и признают, что настоящее Лицензионное Соглашение на Использование Программного Обеспечения и Оборудования Jaltest® было создано в соответствии с законодательством Испании и должно толковаться в соответствии с ним.

Пользователь соглашается соблюдать условия настоящей Лицензии и признает, что его обязанностью является обеспечение того, чтобы использование Программного Обеспечения и Оборудования Jaltest® было законным и соответствовало правовым нормам, которые могут применяться в каждой из стран или государств, где Программное Обеспечение и Оборудование Jaltest® будут использоваться, при этом, Jaltest® не несет ответственности за любые нарушения.

12. ИЗМЕНЕНИЕ И ПРАВКА СОДЕРЖАНИЯ ПРАВИЛ И УСЛОВИЙ

Jaltest® может вносить изменения и/или правки в правила и условия настоящего Лицензионного Соглашения в любое время.

Пользователь соглашается и признает, что в случае, если он использует Программное Обеспечение и Оборудование Jaltest® после даты изменения содержимого, то Jaltest® будет считать, что выполняемое Пользователем использование, представляет свое явное согласие с обновленной версией Лицензионного Соглашения в отношении каждого условия и правил, содержащихся в Лицензии, которые регулируют использование Программного Обеспечения и Оборудования Jaltest®.

13. ЗАЩИТА ПЕРСОНАЛЬНЫХ ДАННЫХ. ПОЛИТИКА КОНФИДЕНЦИАЛЬНОСТИ

В соответствии с статьёй Королевского декрета 15/1999 от 13 декабря «О защите персональных данных и регулирования развития», номер 1720/2007, Пользователь может в любое время воспользоваться своим правом на доступ, исправление, отмену и противодействие путём отправки письменного уведомления по адресу Sojalí S.L., Авеню Индустрии Б/Н, 13610, Кампо-де-Криптана (провинция Сьюдад-Реал), Испания.

Sojalí S.L. понимает всю важность безопасности, приватности и обеспечения конфиденциальности данных, предоставляемых от Пользователей.

После подписания Соглашения Пользователем, его персональные данные, адрес и информация о способе оплаты будут включены в нашу базу данных. Эти данные будут использоваться только для обработки запроса от Пользователя, а

также для отправки информации о предложениях и услугах, которые могут заинтересовать Пользователя.

Sojali S.L. обеспечивает конфиденциальность данных, предоставляемых от Пользователей и гарантирует, что эти данные ни при каких обстоятельствах не будут переданы сторонним компаниям или третьим лицам.

Sojali S.L. принимает соответствующие меры безопасности, чтобы избежать несанкционированного доступа к данным, или любые другие несанкционированные изменения, которые могут привести к раскрытию или уничтожению таких данных. Эти меры включают внутренние проверки наших собственных процедур в отношении приема, хранения и обработки персональных данных, а также, принятию мер безопасности, включая физические меры безопасности, которые отвечают за нашу защиту от несанкционированного доступа к системам, в которых хранятся персональные данные.

Доступ к персональным данным ограничен сотрудниками Sojali S.L. которым необходимо знать такую информацию, чтобы выполнять свои обязанности и разрабатывать или совершенствовать Продукты или Услуги. Такие люди подлежат обязательствам в отношении конфиденциальности, которые могут повлечь дисциплинарные меры, включая увольнение, а также судебные иски в случае нарушения любых таких обязательств.

Sojali S.L. обрабатывает персональные данные с единственной целью, которая определена в соответствии с Политикой Конфиденциальности. Рассмотрение процедуры приема, хранения и обработки данных, выполняется для того, чтобы убедиться, что сбор, хранение и обработка персональных данных будут необходимы для предоставления или улучшения наших продуктов и услуг. Мы приняли разумные меры для обеспечения отображения достоверных, полных и обновляемых персональных данных, которые подлежат обработке, однако, Пользователи будут нести ответственность за обновление или исправление своих персональных данных в случае необходимости.

